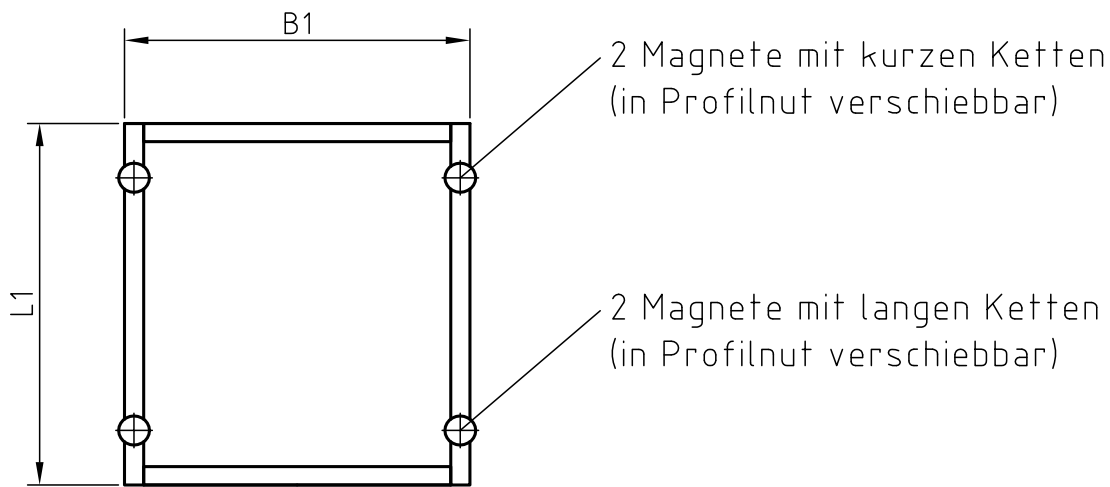
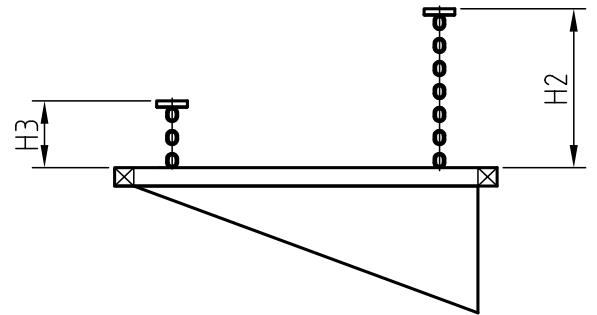
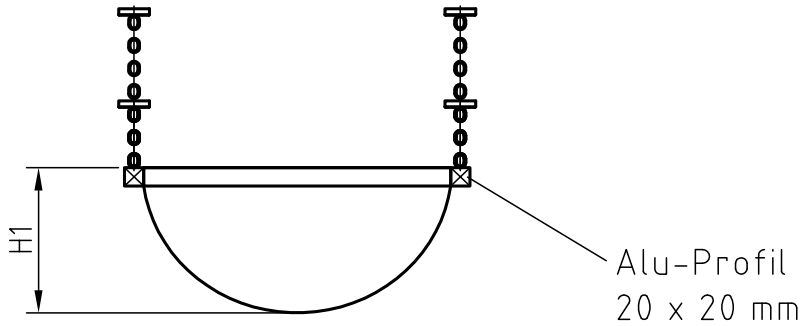


Firma	<input type="text"/>	Ansprechpartner	<input type="text"/>
Straße, Nr.	<input type="text"/>	Telefon	<input type="text"/>
PLZ	<input type="text"/>	E-Mail	<input type="text"/>
Ort	<input type="text"/>	Menge (Stück)	<input type="text"/>



Gesamtbreite

B1= mm

Gesamtlänge

L1= mm

Gesamthöhe

H1= mm

Gesamtlänge vordere Ketten

H2= mm

Gesamtlänge hintere Ketten

H3= mm

Materialauswahl:

- | | | |
|--|---|--|
| <input type="checkbox"/> FM100.001 (PE, blau) | <input type="checkbox"/> FM100.003 (PVC, blau) | <input type="checkbox"/> FM100.005 (PP, weiß, FDA) |
| <input type="checkbox"/> FM100.002 (PVC, silber) | <input type="checkbox"/> FM100.004 (Kevlar, silber) | <input type="checkbox"/> FM100.006 (PBT, weiß) |