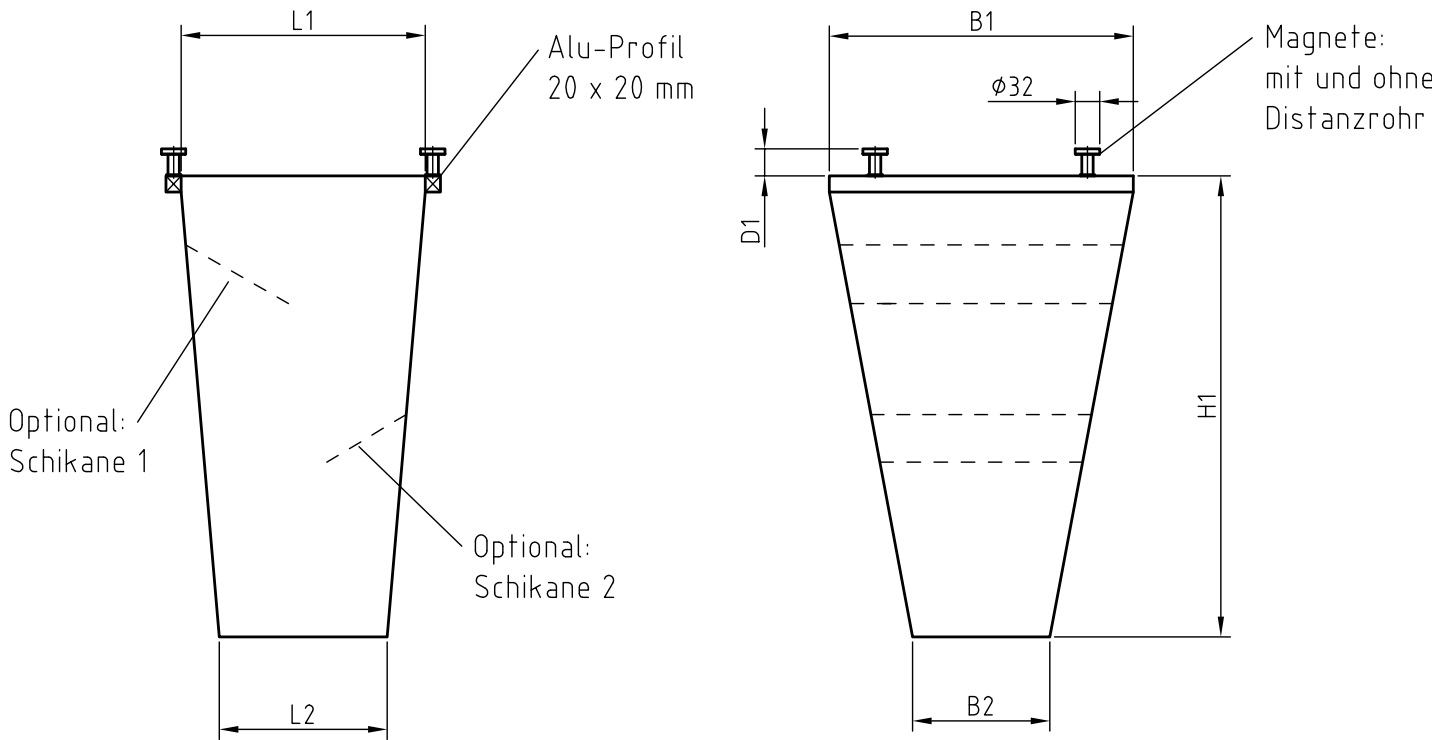


Firma	<input type="text"/>	Ansprechpartner	<input type="text"/>
Straße, Nr.	<input type="text"/>	Telefon	<input type="text"/>
PLZ	<input type="text"/>	E-Mail	<input type="text"/>
Ort	<input type="text"/>	Menge (Stück)	<input type="text"/>



Form- oder Maschinenbettbreite

B1= mm

Auslaufbreite

B2= mm

Distanz Unterkante Werkzeug & Oberkante Trichter (min. 8 mm Magnethöhe)

D1= mm

Gesamthöhe (ohne Distanzen)

H1= mm

Gesamtlänge (Formöffnungsweg)

L1= mm

Auslauflänge

L2= mm

Optional:

Schikane 1 Größe der gespritzten Teile (L x B x H)

Schikane 2 mm

Seitlicher Ausschnitt für Förderband (L-Seite)

Seitlicher Ausschnitt für Förderband (B-Seite)

Materialauswahl:

FM100.001 (PE, blau)

FM100.003 (PVC, blau)

FM100.005 (PP, weiß, FDA)

FM100.002 (PVC, silber)

FM100.004 (Kevlar, silber)

FM100.006 (PBT, weiß)