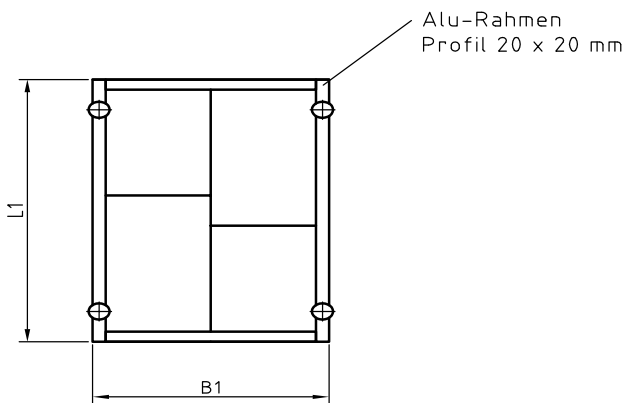
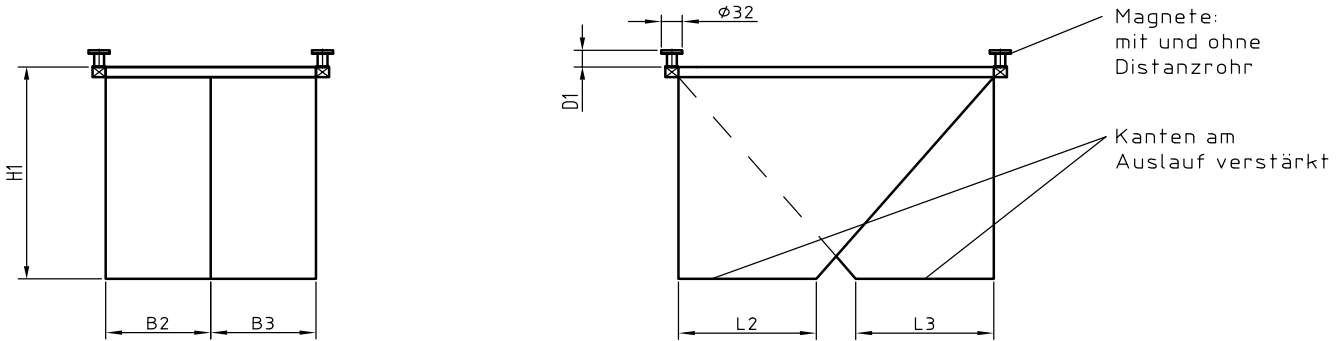


Firma	<input style="width: 95%;" type="text"/>	Ansprechpartner	<input style="width: 95%;" type="text"/>
Straße, Nr.	<input style="width: 95%;" type="text"/>	Telefon	<input style="width: 95%;" type="text"/>
PLZ	<input style="width: 95%;" type="text"/>	E-Mail	<input style="width: 95%;" type="text"/>
Ort	<input style="width: 95%;" type="text"/>	Menge (Stück)	<input style="width: 95%;" type="text"/>



Gesamtbreite	B1= <input style="width: 60px;" type="text"/> mm
Auslaufbreite 1	B2= <input style="width: 60px;" type="text"/> mm
Auslaufbreite 2	B3= <input style="width: 60px;" type="text"/> mm
Distanz Unterkante Werkzeug & Oberkante Trichter (min. 8 mm Magnethöhe)	D1= <input style="width: 60px;" type="text"/> mm
Gesamthöhe (ohne Distanzen)	H1= <input style="width: 60px;" type="text"/> mm
Gesamtlänge	L1= <input style="width: 60px;" type="text"/> mm
Auslauflänge 1	L2= <input style="width: 60px;" type="text"/> mm
Auslauflänge 2	L3= <input style="width: 60px;" type="text"/> mm

Größe der gespritzten Teile (L x B x H)

 mm

Materialauswahl:

<input type="checkbox"/> FM100.001 (PE, blau)	<input type="checkbox"/> FM100.003 (PVC, blau)	<input type="checkbox"/> FM100.005 (PP, weiß, FDA)
<input type="checkbox"/> FM100.002 (PVC, silber)	<input type="checkbox"/> FM100.004 (Kevlar, silber)	<input type="checkbox"/> FM100.006 (PBT, weiß)