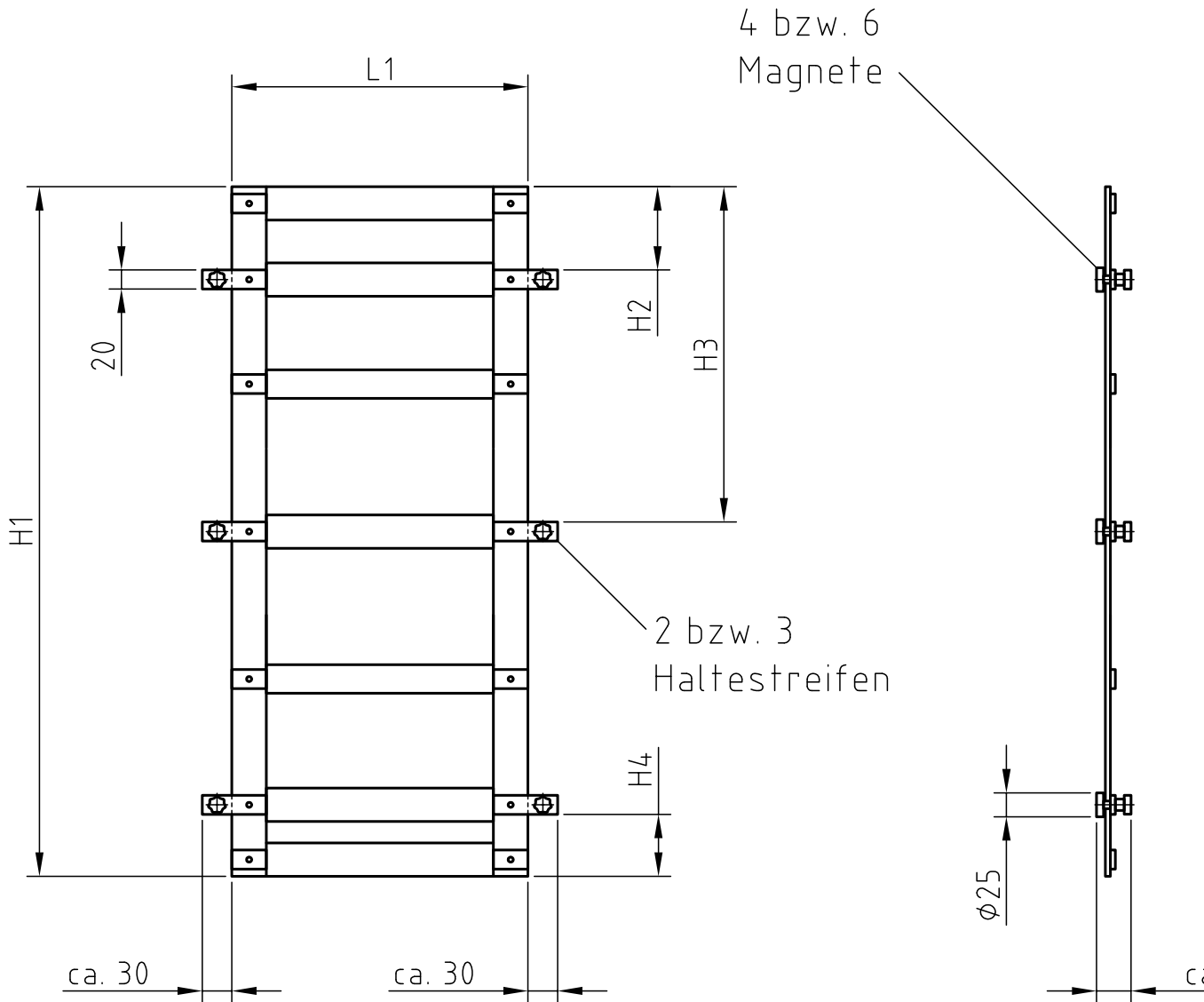


ANFRAGE FALTSCHUTZ FS

Firma	<input type="text"/>	Ansprechpartner	<input type="text"/>
Straße, Nr.	<input type="text"/>	Telefon	<input type="text"/>
PLZ	<input type="text"/>	E-Mail	<input type="text"/>
Ort	<input type="text"/>	Menge (Stück)	<input type="text"/>



Gesamtbreite

Gesamthöhe

Höhe Haltestreifen 1

Höhe Haltestreifen 2 (nur bei Gesamthöhe > 300 mm)

Höhe Haltestreifen 3

L1=	<input type="text"/>	mm
H1=	<input type="text"/>	mm
H2=	<input type="text"/>	mm
H3=	<input type="text"/>	mm
H4=	<input type="text"/>	mm