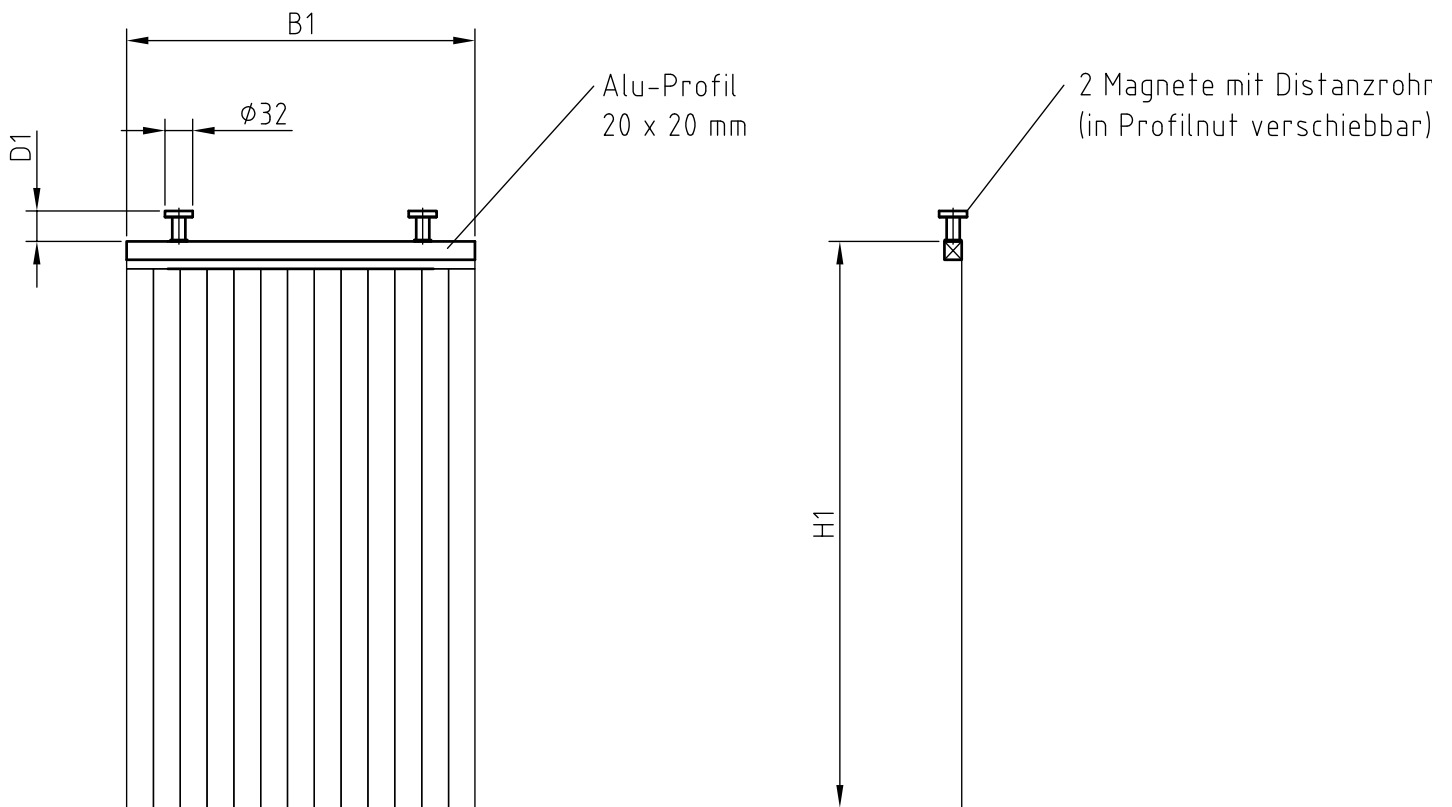


Firma	<input type="text"/>	Ansprechpartner	<input type="text"/>
Straße, Nr.	<input type="text"/>	Telefon	<input type="text"/>
PLZ	<input type="text"/>	E-Mail	<input type="text"/>
Ort	<input type="text"/>	Menge (Stück)	<input type="text"/>



Breite	B1= <input type="text"/> mm
Höhe	H1= <input type="text"/> mm
Distanzen (Standard = 45 mm)	D1= <input type="text"/> mm

Materialauswahl:

FM100.002 (PVC, silber)     FM100.003 (PVC, blau)