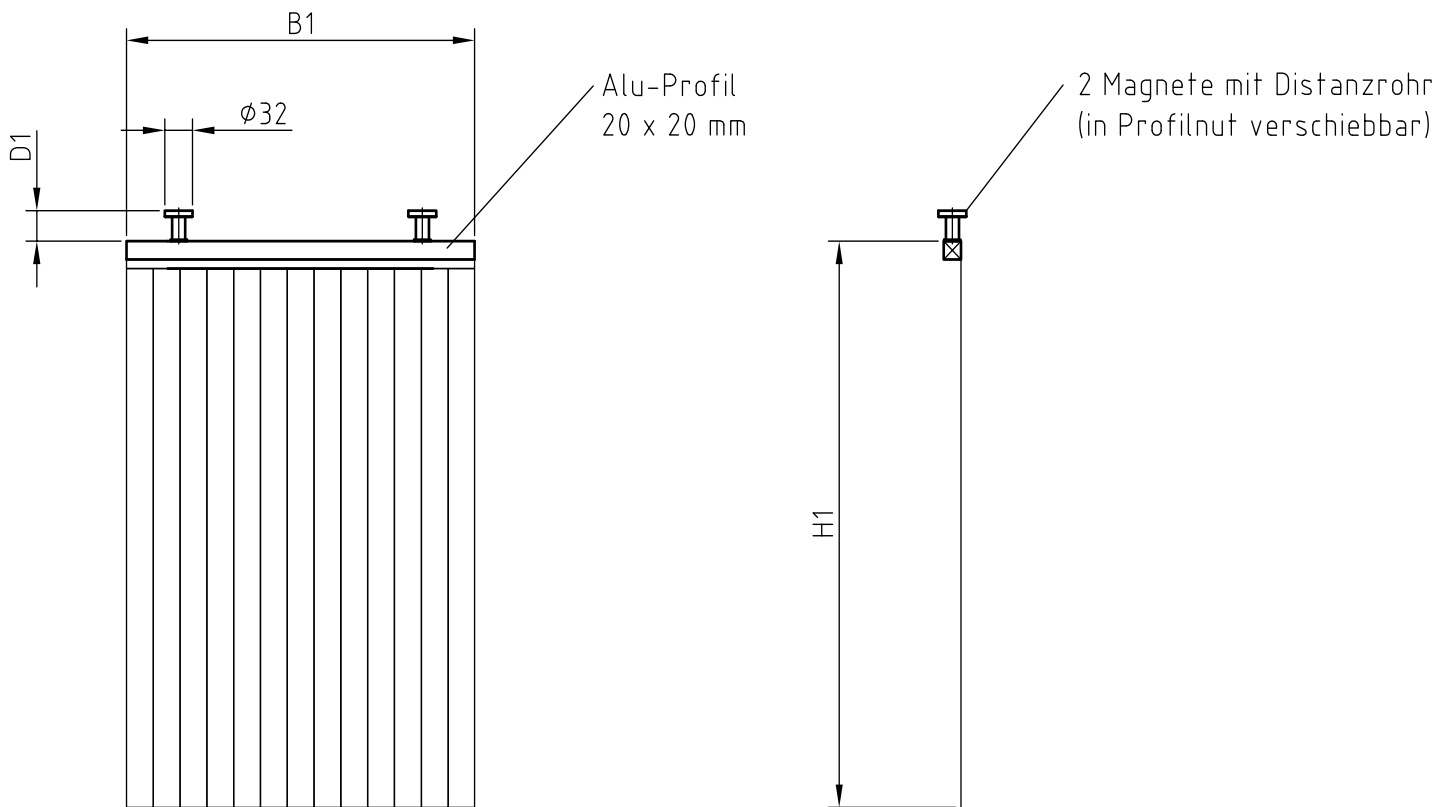


Firma
Straße, Nr.
PLZ
Ort

Ansprechpartner
Telefon
E-Mail
Menge (Stück)



Breite
Höhe
Distanzen (Standard = 45 mm)

B1= mm
H1= mm
D1= mm

Materialauswahl:

FM100.002 (PVC, silber)

FM100.003 (PVC, blau)