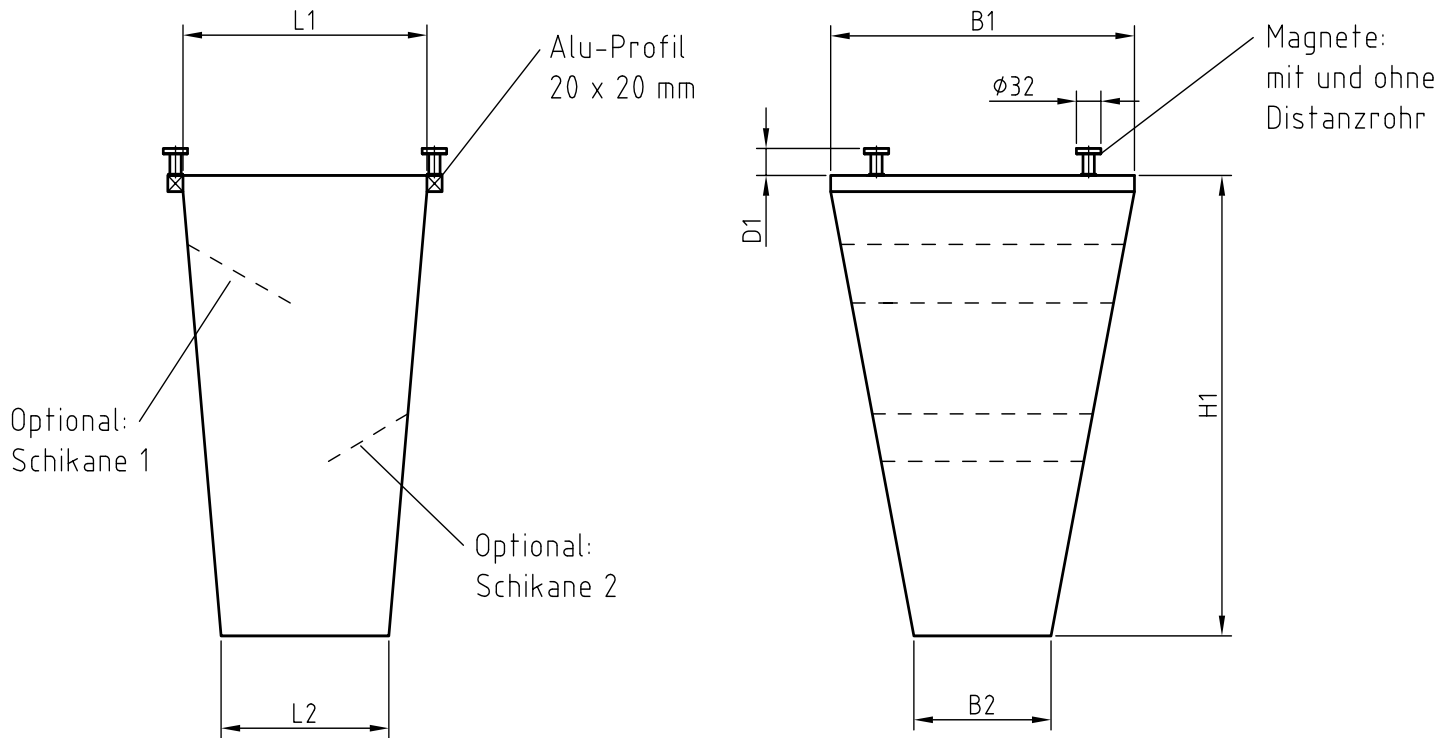


Firma  
Straße, Nr.  
PLZ  
Ort

Ansprechpartner  
Telefon  
E-Mail  
Menge (Stück)



Form- oder Maschinenbettbreite	B1=	mm
Auslaufbreite	B2=	mm
Distanz Unterkante Werkzeug & Oberkante Trichter (min. 8 mm Magnethöhe)	D1=	mm
Gesamthöhe (ohne Distanzen)	H1=	mm
Gesamtlänge (Formöffnungsweg)	L1=	mm
Auslauflänge	L2=	mm

**Optional:**

Schikane 1      Größe der gespritzten Teile (L x B x H)  
 Schikane 2      mm  
 Seitlicher Ausschnitt für Förderband (L-Seite)  
 Seitlicher Ausschnitt für Förderband (B-Seite)

**Materialauswahl:**

FM100.001 (PE, blau)	FM100.003 (PVC, blau)	FM100.005 (PP, weiß, FDA)
FM100.002 (PVC, silber)	FM100.004 (Kevlar, silber)	FM100.006 (PBT, weiß)