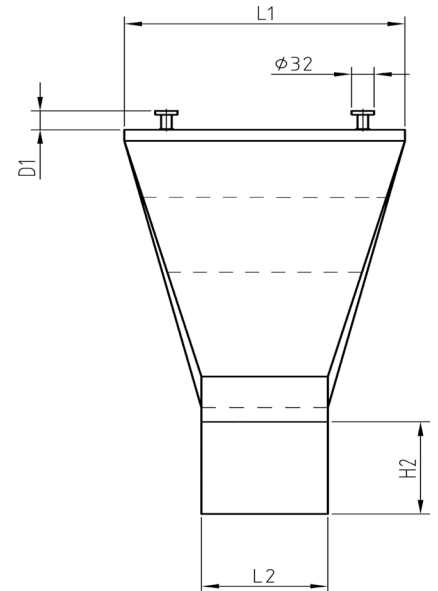
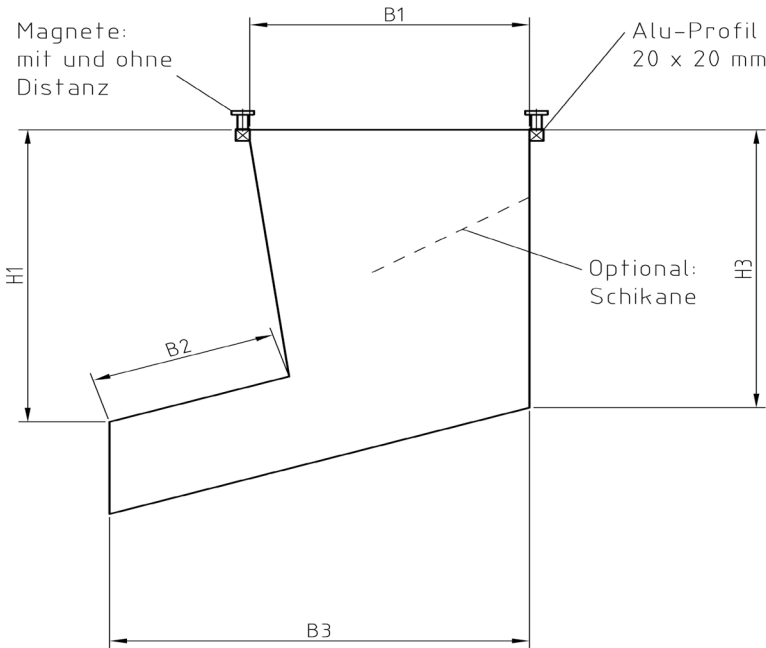


Firma
 Straße, Nr.
 PLZ
 Ort

Ansprechpartner
 Telefon
 E-Mail
 Menge (Stück)



Gesamtlänge (Formöffnungsweg)	B1=	mm
Auslauflänge oben	B2=	mm
Auslauflänge unten	B3=	mm
Distanz Unterkante Werkzeug & Oberkante Trichter (min. 8 mm Magnethöhe)	D1=	mm
Höhe Oberkante Trichter bis Oberkante Auslauf	H1=	mm
Höhe Auslauf	H2=	mm
Körperhöhe	H3=	mm
Form- oder Maschinenbettbreite	L1=	mm
Auslauflänge	L2=	mm

Optional:

Schikane 1	Größe der gespritzten Teile (L x B x H)
Austauschbarer Boden	mm

Materialauswahl:

FM100.001 (PE, blau)	FM100.003 (PVC, blau)	FM100.005 (PP, weiß, FDA)
FM100.002 (PVC, silber)	FM100.004 (Kevlar, silber)	FM100.006 (PBT, weiß)