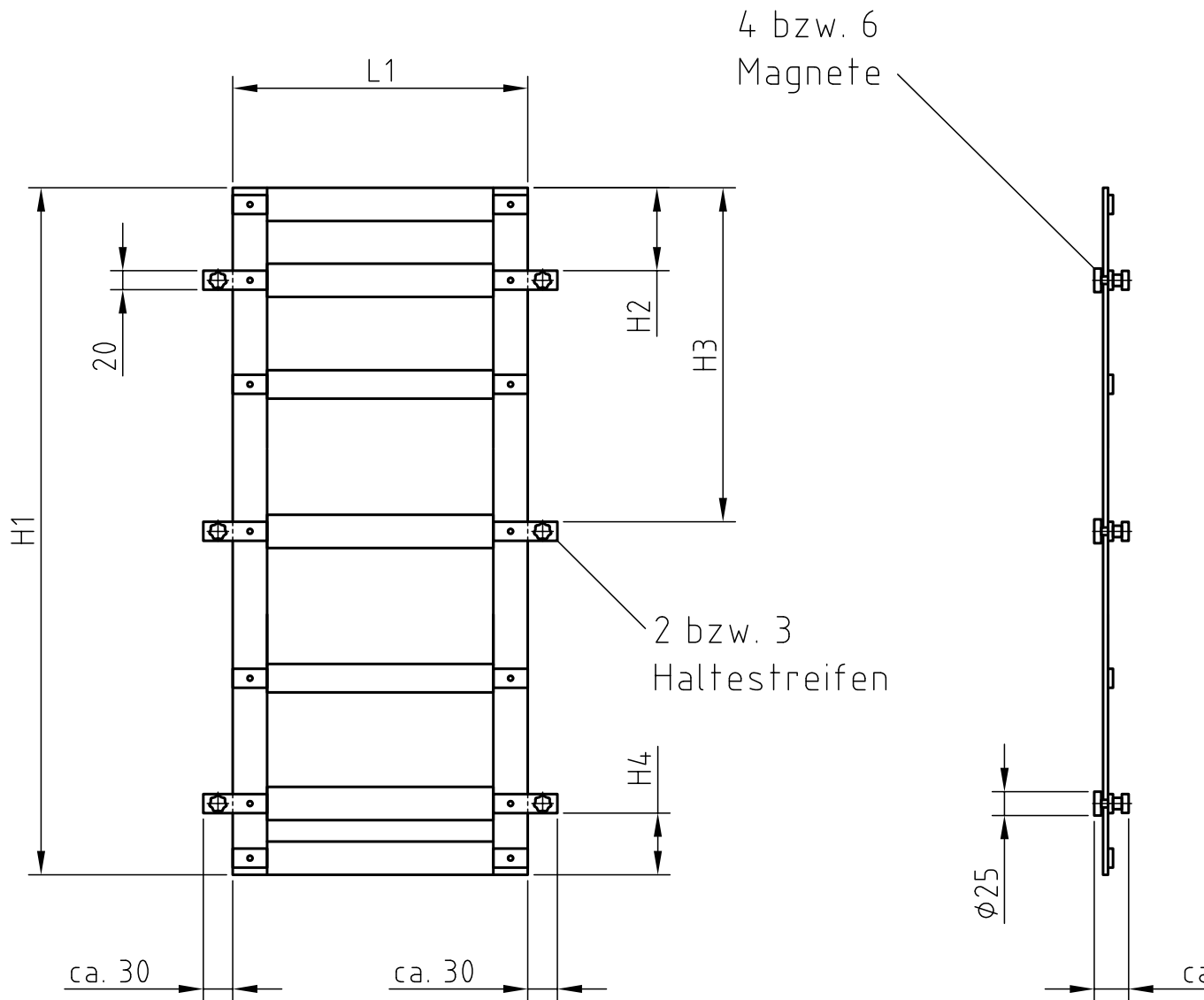


Firma	<input type="text"/>	Ansprechpartner	<input type="text"/>
Straße, Nr.	<input type="text"/>	Telefon	<input type="text"/>
PLZ	<input type="text"/>	E-Mail	<input type="text"/>
Ort	<input type="text"/>	Menge (Stück)	<input type="text"/>



Gesamtbreite

L1= mm

Gesamthöhe

H1= mm

Höhe Haltestreifen 1

H2= mm

Höhe Haltestreifen 2 (nur bei Gesamthöhe > 300 mm)

H3= mm

Höhe Haltestreifen 3

H4= mm