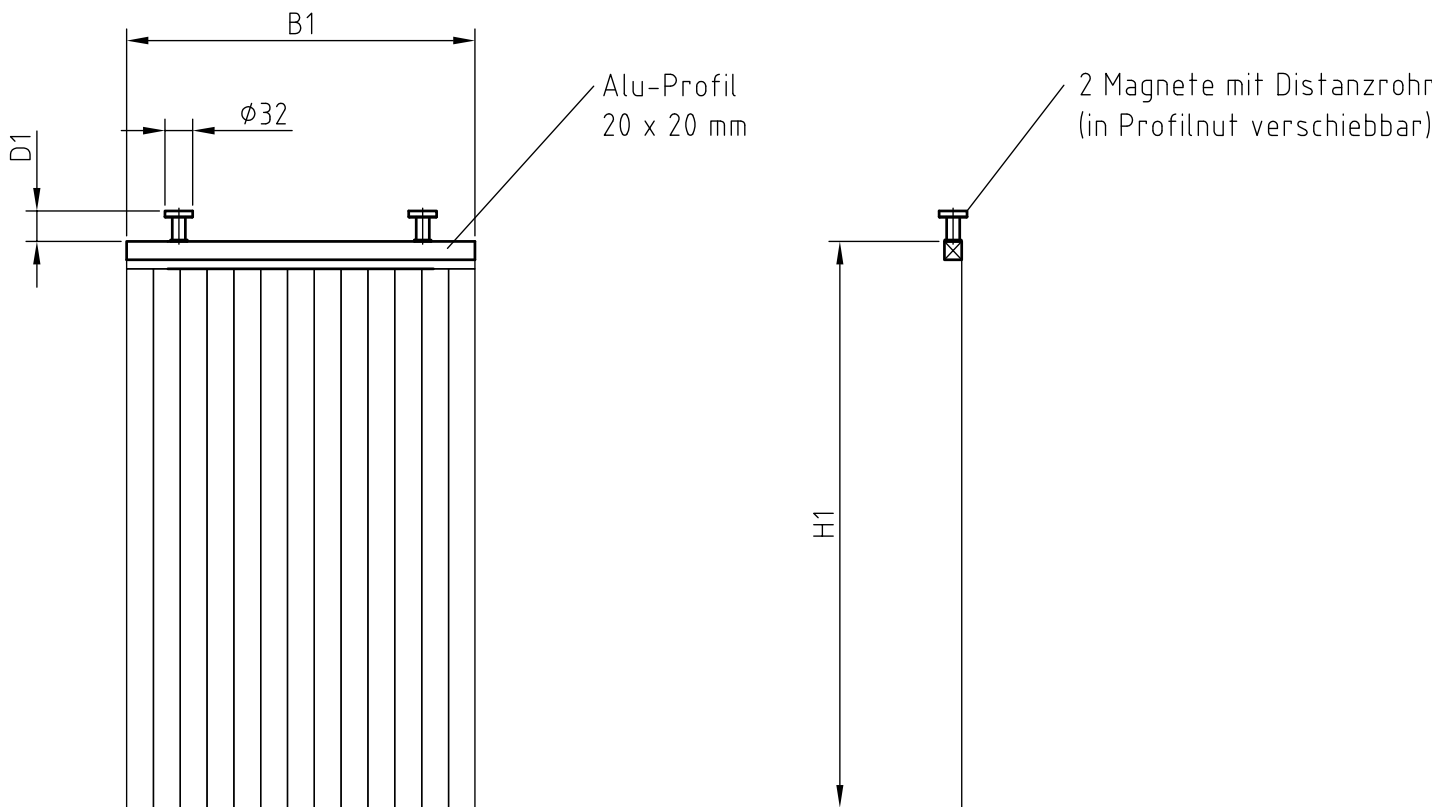


Firma	<input type="text"/>	Ansprechpartner	<input type="text"/>
Straße, Nr.	<input type="text"/>	Telefon	<input type="text"/>
PLZ	<input type="text"/>	E-Mail	<input type="text"/>
Ort	<input type="text"/>	Menge (Stück)	<input type="text"/>



Breite

B1= mm

Höhe

H1= mm

Distanzen (Standard = 45 mm)

D1= mm

Materialauswahl:

FM100.002 (PVC, silber) FM100.003 (PVC, blau)